

# Werkstück spannen mit LOGO 8

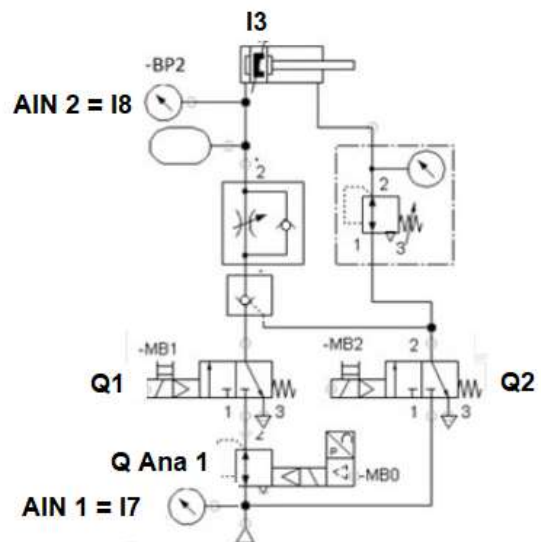
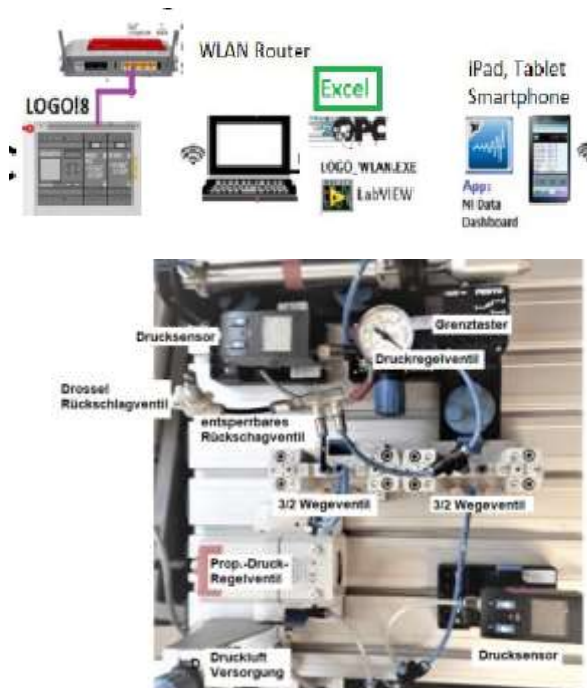
## 1 Aufgabe:

Mit einem dw. Zylinder (20/8/100) werden Werkstücke gespannt. Spanndruck  $\geq 4,5$  bar. Es ist ein sichere, energieeffiziente Schaltung (pneu +el.) zu erstellen. Der Spanndruck ist über die Software einzustellen.

**Effizienz:** Einfahren des Kolben bei max. 1bar, kurze, dünne Leitungen ab Wegeventil, Zylinderlänge so kurz wie möglich.

Randbedingungen:

- Spannen (Taster I4 oder F1 oder M10) und Lösen (Taster I5 oder F2 oder M11)
- Ausfahrgeschwindigkeit zuluftgedrosselt (Ausfahrtzeit ca. 1 s)
- Einfahren über Druckregelventil (ca. 1 bar)
- Anzeigelampe (Q3)=1 wenn Spanndruck erreicht ist (10% Abfall zulässig).
- Anzeigelampe (Q4)=0, wenn der Versorgungsdruck unter 6,8 bar abfällt.



Das Einrichten und Überwachen erfolgt mit einem mobilen Endgerät oder Webserver.

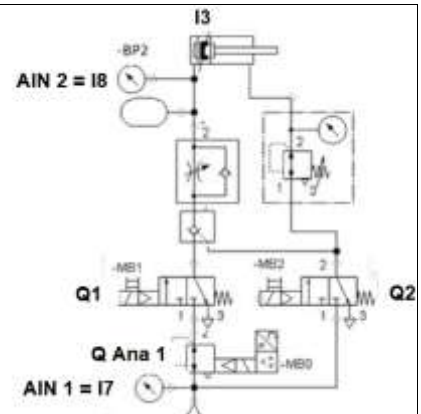
\*\*\*\*\*

## Überlegungen:

a) Prüfen Sie ob auf den Speicher vor dem Zylinder verzichtet werden kann wenn der Spanndruck mit einer Lampe überwacht wird.

Ergebnis:.....  
 .....

b) Die Spannvorrichtung soll einmal geöffnet werden können, wenn die Druckluftversorgung unterbrochen ist. Welche Erweiterung müsste für diesen Fall gemacht werden? Ergänzen Sie den Pneumatikplan!



## 2 Anlage aufbauen:

- 2.1 Aufbau der pneumatischen Komponenten und Verschlauchung ..... [.....] i.O.
- 2.2 Prüfen der Anlage auf Leckage Grundstellung ..... [.....] i.O.  
Arbeitsstellung ..... [.....] i.O.
- 2.2 Anschließen der elektrischen Laborkabel und Ein/Aus-Taster ..... [.....] i.O.
- 2.3 Einstellen des Systemdruckes auf 7 bar ..... [.....] i.O.
- 2.4 Einschalten der Spannung 24 V ..... [.....] i.O.

### Berechnungen:

Spannkraft bei 4,5 bar:  $F = p \cdot A$  .....

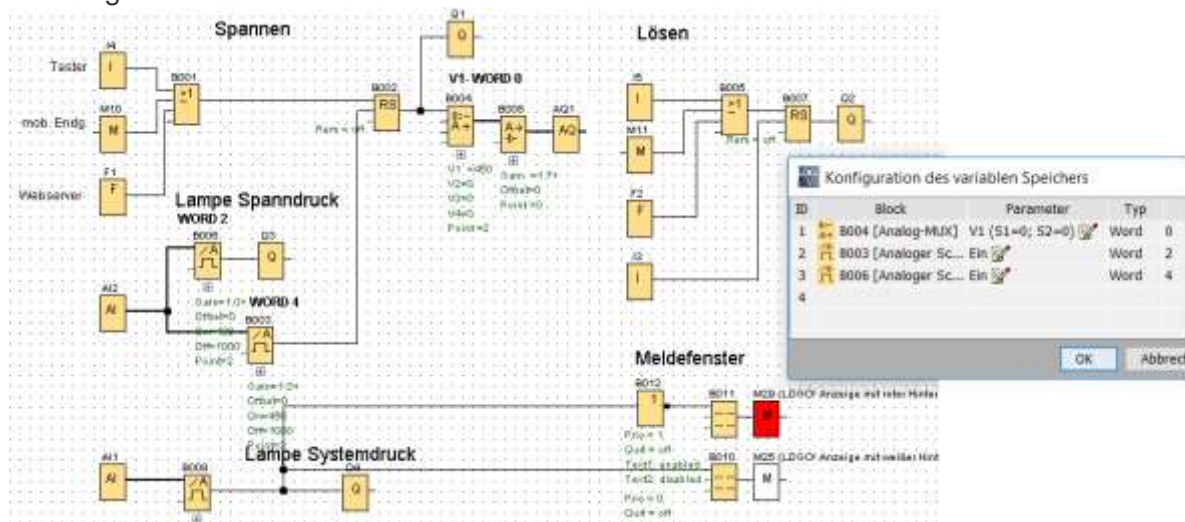
Luftverbrauch: Spannen:.....[I] Lösen: .....[I] Zuschlag für Toträume, Schläuche:.....[I]

### Fragen, Wiederholung:

- 1 Welche Aufgabe hat das entsperbare Rückschlagventil ?.....
- 2 Warum muss der Spanndruck mindestens 2,6 bar betragen?.....
- 3 Welche Aufgabe hat das Druckminderventil (Kolben einfahren)?.....
- 4 Warum bleibt während des Spannvorganges bei Ausfall des el. Strom die Werkstückspannung erhalten? .....
- 5 Warum ist der eingezeichnete Speicher nicht energieeffizient? .....

## 3 Erstellen des SPS-Programms:

- 3.1 WLAN-Router starten
- 3.2 SPS mit Ethernet-Kabel verbinden
- 3.3 Programm erstellen



### Hinweise:

B008: Berechnung der Spannung  $0 \dots 10 \text{ V} = 0 \dots 6 \text{ bar}$ , deshalb Multiplikation mit Faktor=1,7

B003: und B006: Schwellwertschalter: hier bei Aus=1000 eingeben.

Die Werte auf dem „variablen Speicher“ benötigt man um mit mobilen Endgeräten auf die Daten zugreifen (lesen und schreiben) zu können.

Meldetext bei Störung	Meldetext bei Betrieb
<p>Meldetext</p> <p>°C AI ON/OFF Symbol 00:00</p> <p>Systemdruck</p> <p>Soll = 7 bar</p> <p>Ist = 7.11</p> <p>Druck einstellen</p> <p>Überschreiben</p>	<p>Meldetext</p> <p>°C AI ON/OFF Symbol 00:00 Manuell</p> <p>Spannp = 0.00</p> <p>Grundst = I3</p> <p>gespannt = Q3</p> <p>System p = 0.00</p> <p>Soll p = 4.50</p> <p>min. Lamp = 4.30</p>

### Hinweis: Webserver freischalten:

Auf der LOGO!8 ist ein WebServer vorhanden. Damit dieser benutzt werden kann, muss dieser auf der LOGO freigeschaltet werden. Dies erfolgt über -> Extras -> Zugriffskontrolle Anwählen und danach „Anwenden“ betätigen.

Webserver-Zugriff

Webserver-Zugriff erlauben

Passwortschutz für Webserver-Zugriff aktivieren

Geben Sie ein neues Passwort ein

Neues Passwort: [Masked]

Neues Passwort bestätigen: [Masked]

Anwenden

### Browser starten -> IP-Adresse eingeben

SIEMENS LOGO!8

Anmelden

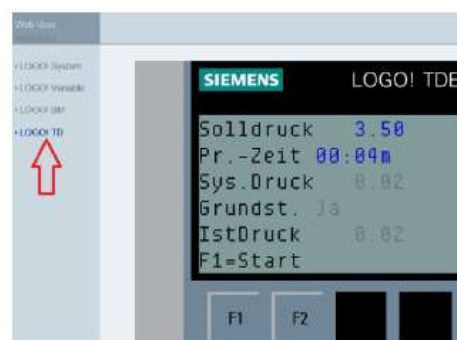
Name: Web User

Passwort: [Masked]

Sprache: Deutsch

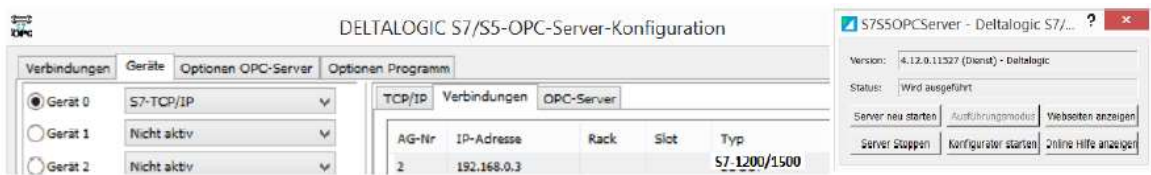
Angemeldet bleiben

Anmelden



## 4 Erstellen der App für Inbetriebnahme/Bedienen/Beobachten:

### 4.1 OPC-Server einrichten (Siehe [www.automatisierungs-und-informationstechnik.de](http://www.automatisierungs-und-informationstechnik.de), Menü 20)



**Hinweis 1:** Einmalig im Firewall 2 Dateien freischalten (( siehe [www.automatisierungs-und-informationstechnik.de](http://www.automatisierungs-und-informationstechnik.de) ))  
 Wenn Sie eine Netzwerkvariable für einen Windowsrechner bereitstellen, dessen Windows Firewall aktiviert ist, müssen Sie ...\**Programme(86)\National Instruments\Shared\Tagger\tagsrv.exe** und **C:\Windows\SysWOW64\lkads.exe** zur Ausnahmeliste der Firewall von Windows hinzufügen, damit Sie auf dem PC auf die Variable zugreifen können (lesen und schreiben). Wenn das nicht funktioniert bzw. alternativ muss der Firewall als Ganzes ausgeschaltet werden.

**Hinweis2:** Weil Siemens mit der LOGO! FS4 und neuer das Protokoll geändert hat muss ein interner Parameter des OPC-Servers angepasst werden.

Diese Konfigurations-Datei des OPC-Server befindet sich in folgendem Pfad:

C:\ProgramData\DELTA LOGIC\S7S5OPCServer Datei : AGLink40CfgDev0000.xml

Von diesen Dateien kann es mehrere geben. Je nachdem wie viel Geräte sie im Konfigurationsprogramm angelegt haben.

Die Datei ist schreibgeschützt, d.h. man kann sie nicht direkt in diesem Verzeichnis editieren. Kopieren sie die Datei aus dem Verzeichnis, editieren sie diese wie unten beschrieben und kopieren sie diese wieder in das Verzeichnis.

Nach dem Block <S7\_TCP/IP> 5.Zeile bisher <bCredits>0</bCredits> hier neu eintragen :  
 <bCredits>1</bCredits>

### 4.2 Kommunikationstool „LOGO\_WLAN.EXE“ aufrufen

PC muss mit WLAN verbunden sein.

1= IP-Adresse des PC

2= lesende Merker

3=schreibende Merker

4= Faktor/Offset einstellen, weil 0...1000 wenn Sensor 0...10 bar dann f=0,01

5= Kommunikation Einschalten

6= Faktor/Offset wie Bei Nr. 4

### 4.3 App erstellen -NI Data Dashboard

Siehe [www.automatisierungs-und-informationstechnik.de](http://www.automatisierungs-und-informationstechnik.de), Menü 2